

Изм.	Кол.	Лист	№ док.	Подпись	Дата
Разработал		Кормильцев			
Проверил		Дмитриев			
Н. Контроль					
Утвердил		Дмитриев			

НП206-96.0.32Б ВО

UPS1500D/СБ/Т/2Е/7Кр1/1Аmp/4RSz/DXPS/HUB24

Общий вид

Стадия Лист Листов

РП 1 1

ООО <НТК ИНТЕРФЕЙС>
г. Екатеринбург
ноябрь 2010 г.

Име. № подл.	
Подпись и дата	
Взам. инв. №	

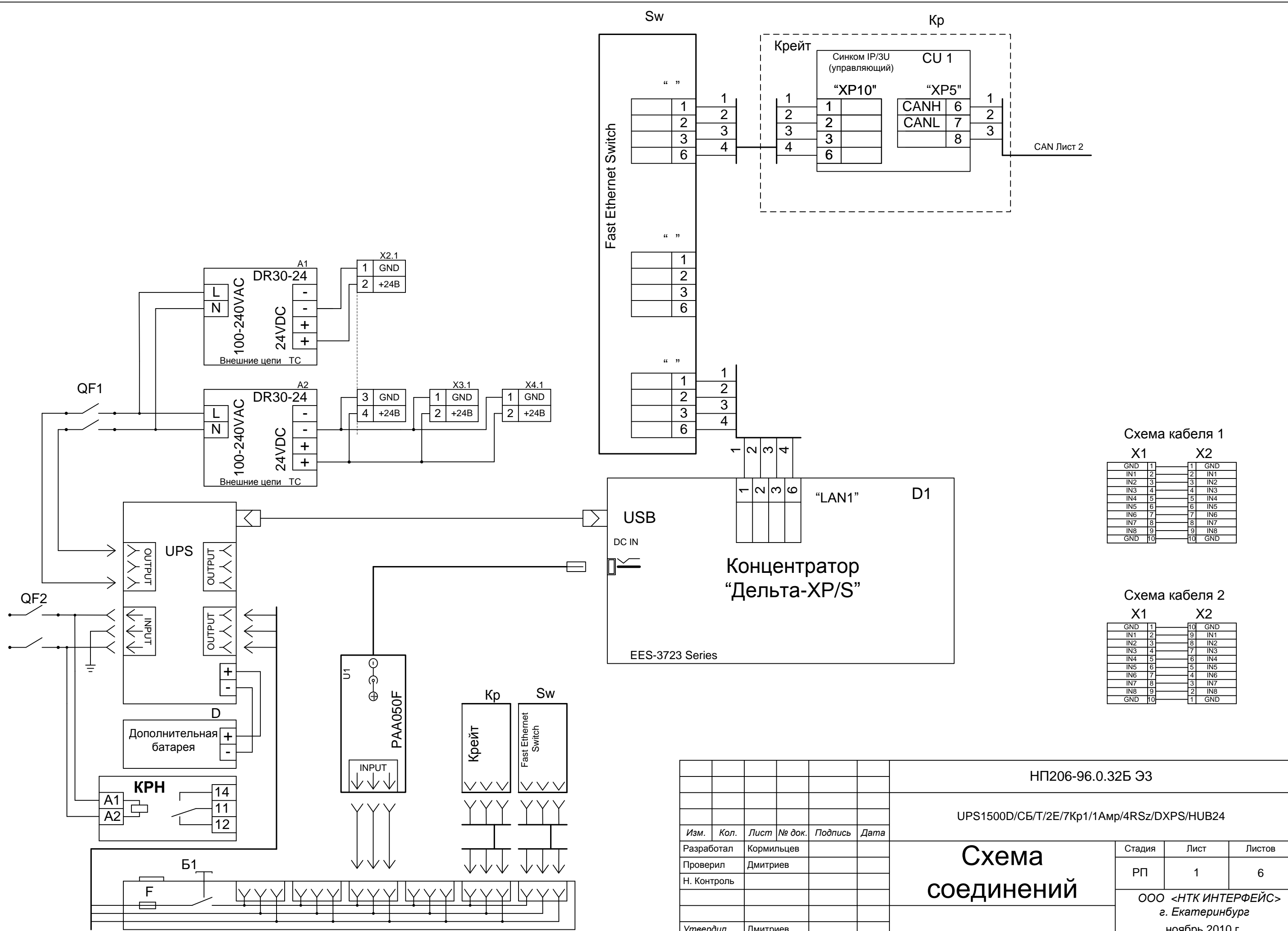


Схема кабеля 1

X1		X2	
GND	1	1	GND
IN1	2	2	IN1
IN2	3	3	IN2
IN3	4	4	IN3
IN4	5	5	IN4
IN5	6	6	IN5
IN6	7	7	IN6
IN7	8	8	IN7
IN8	9	9	IN8
GND	10	10	GND

Схема кабеля 2

X1		X2	
GND	1	10	GND
IN1	2	9	IN1
IN2	3	8	IN2
IN3	4	7	IN3
IN4	5	6	IN4
IN5	6	5	IN5
IN6	7	4	IN6
IN7	8	3	IN7
IN8	9	2	IN8
GND	10	1	GND

Изм.	Кол.	Лист	№ док.	Подпись	Дата
Разработал				Кормильцев	
Проверил				Дмитриев	
Н. Контроль					
Утвердил				Дмитриев	

НП206-96.0.32Б ЭЗ

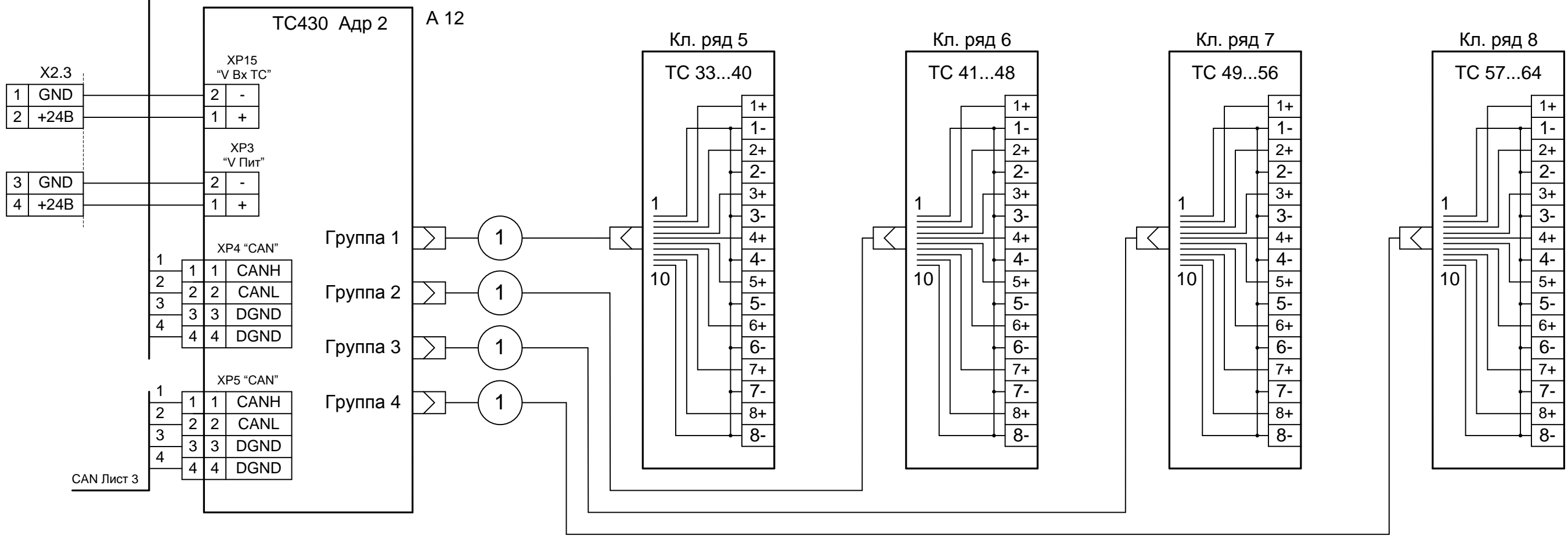
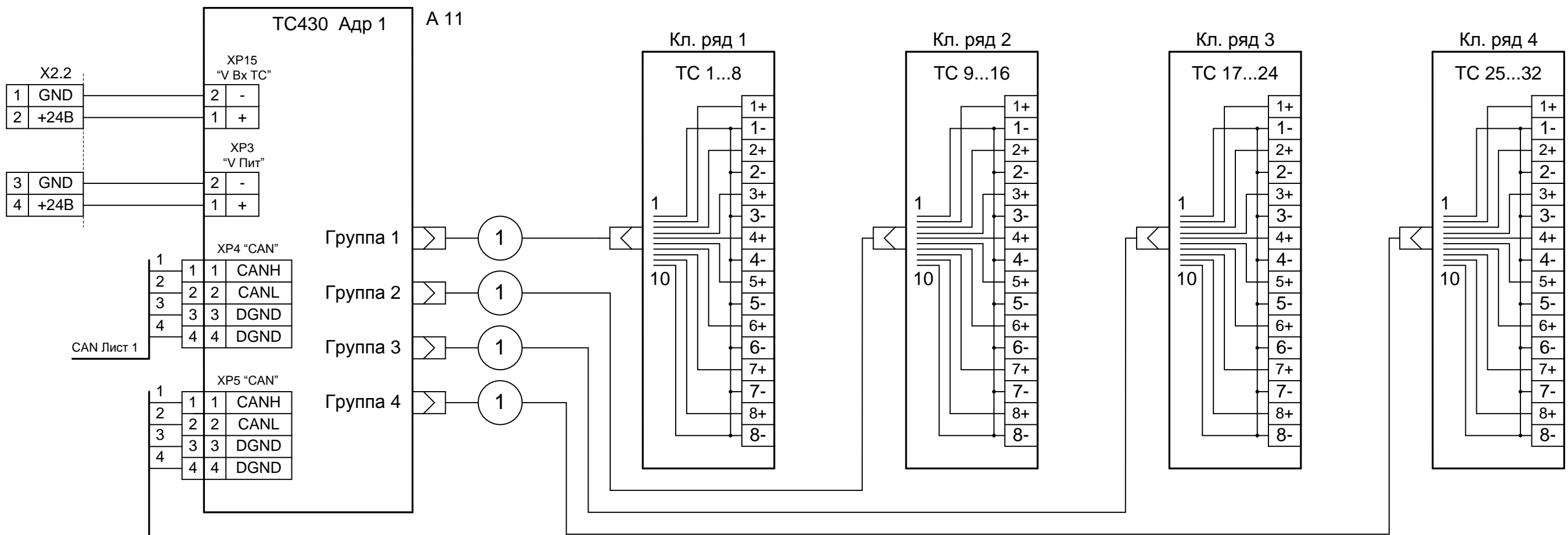
UPS1500D/СБ/Т/2Е/7Кр1/1Амп/4RSz/DXPS/HUB24

Схема соединений

Стадия	Лист	Листов
РП	1	6

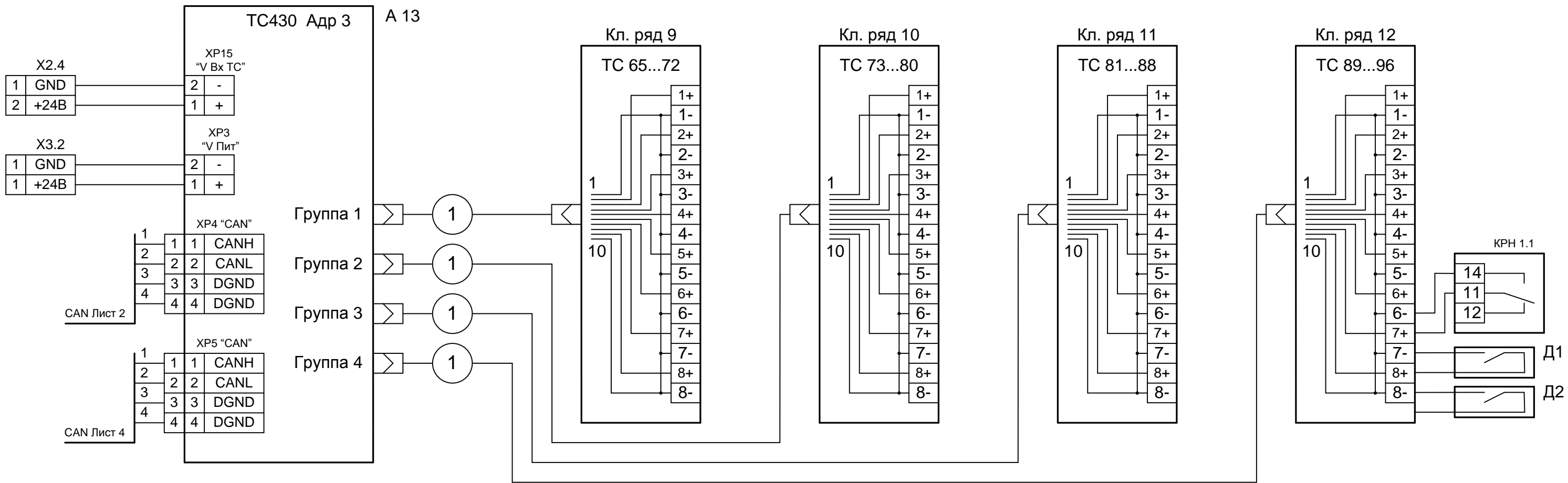
ООО <НТК ИНТЕРФЕЙС>
г. Екатеринбург
ноябрь 2010 г.

Инв. № подл.	Подпись и дата	Взам. инв. №
--------------	----------------	--------------



Изм. № подл. _____
 Подпись и дата _____
 Взам. инв. № _____

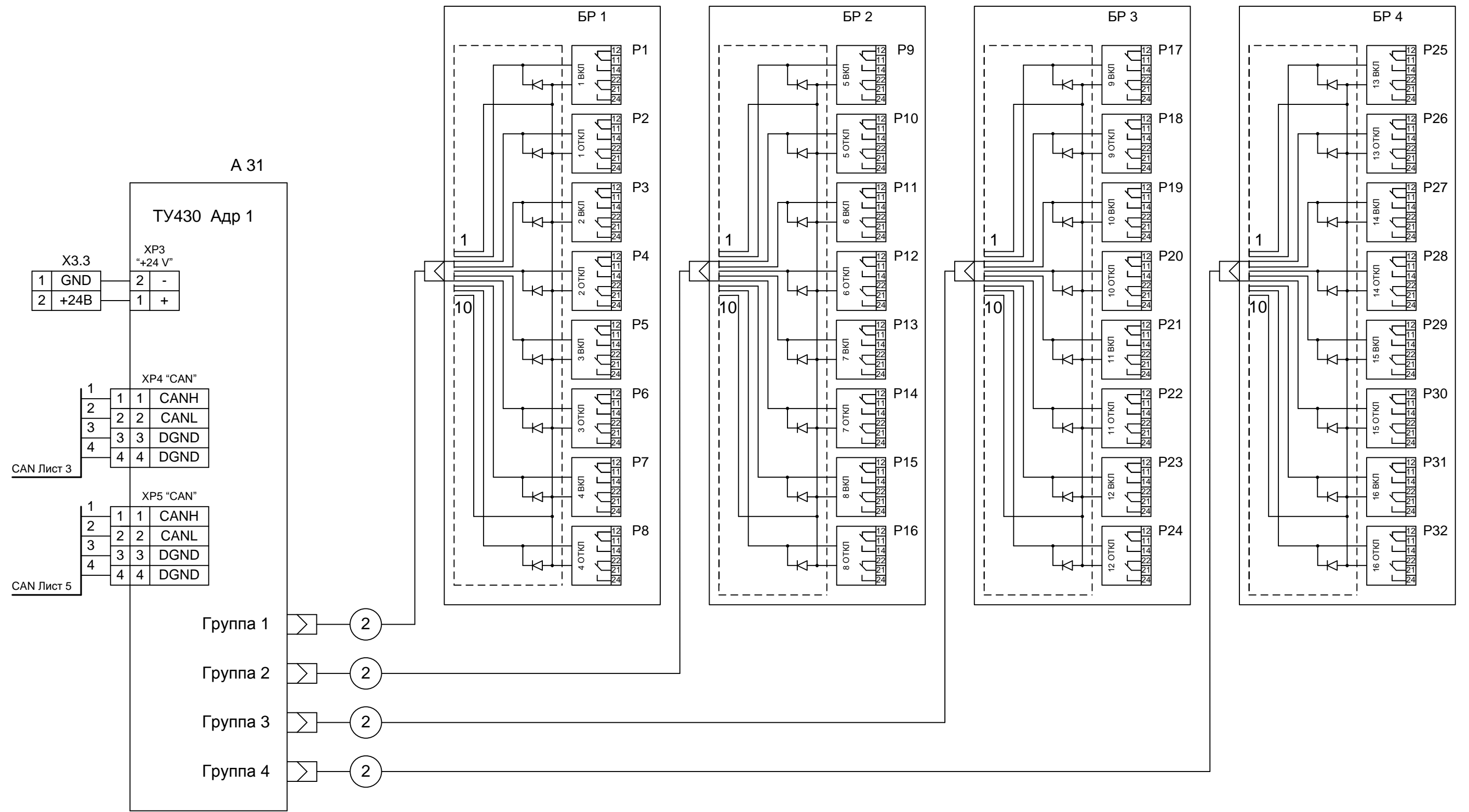
Изм.	Кол.л	Лист	№док	Подп.	Дата



Инв. № подл.	Подпись и дата	Взам. инв. №

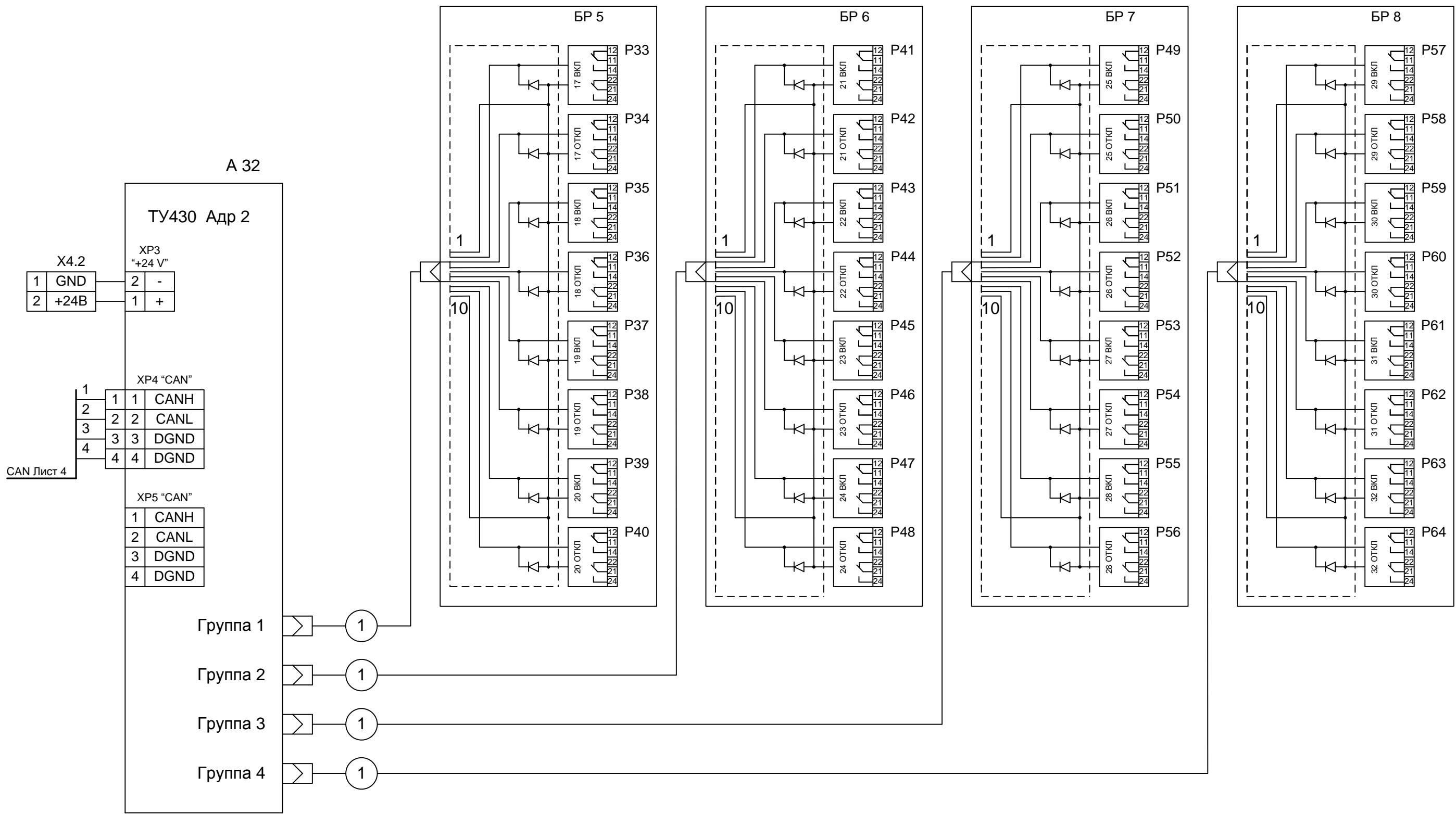
Изм.	Кол.л	Лист	№док	Подп.	Дата

Инв. № подл.	Подпись и дата	Взам. инв. №



Изм.	Кол.л	Лист	№док	Подп.	Дата

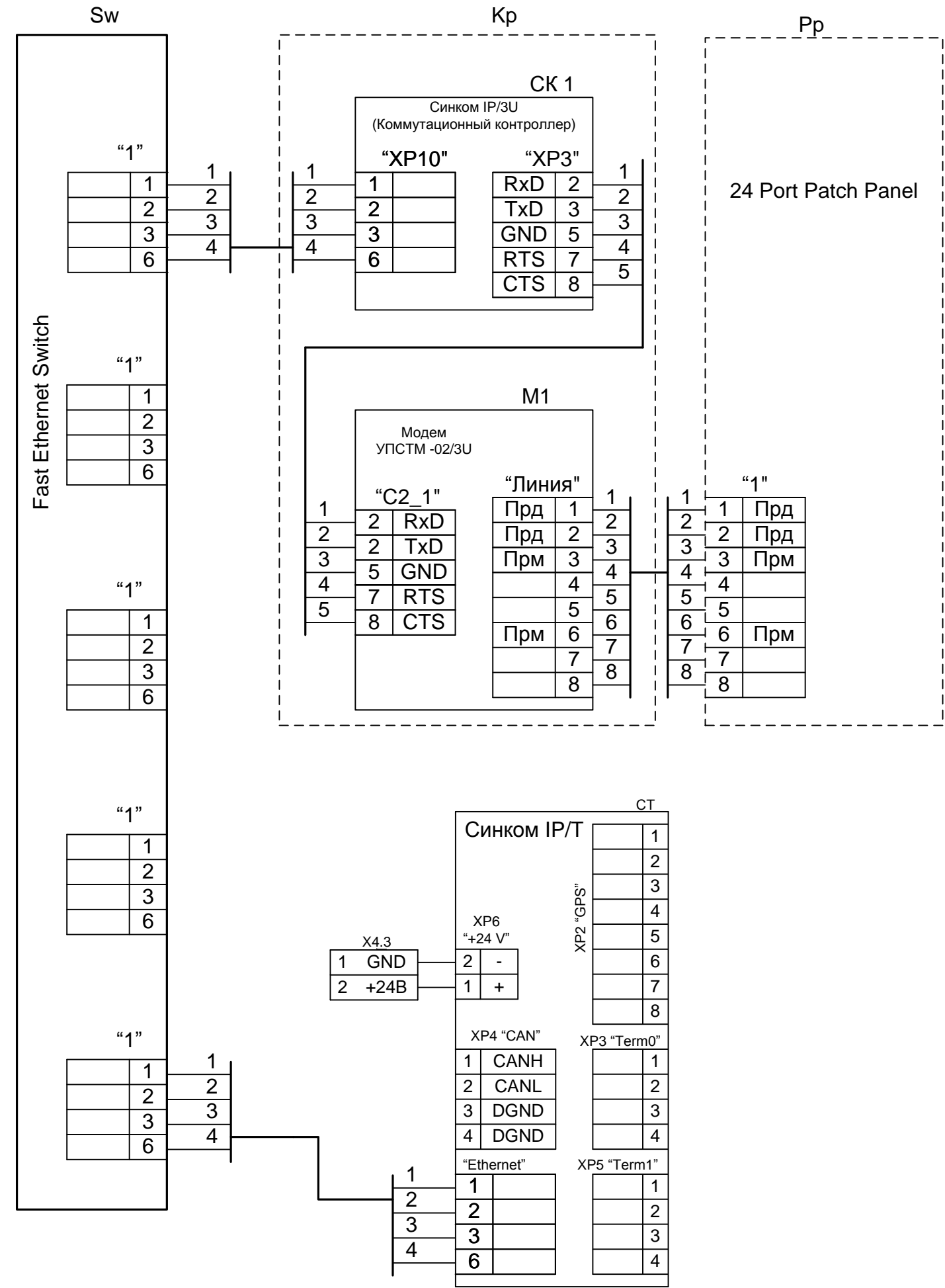
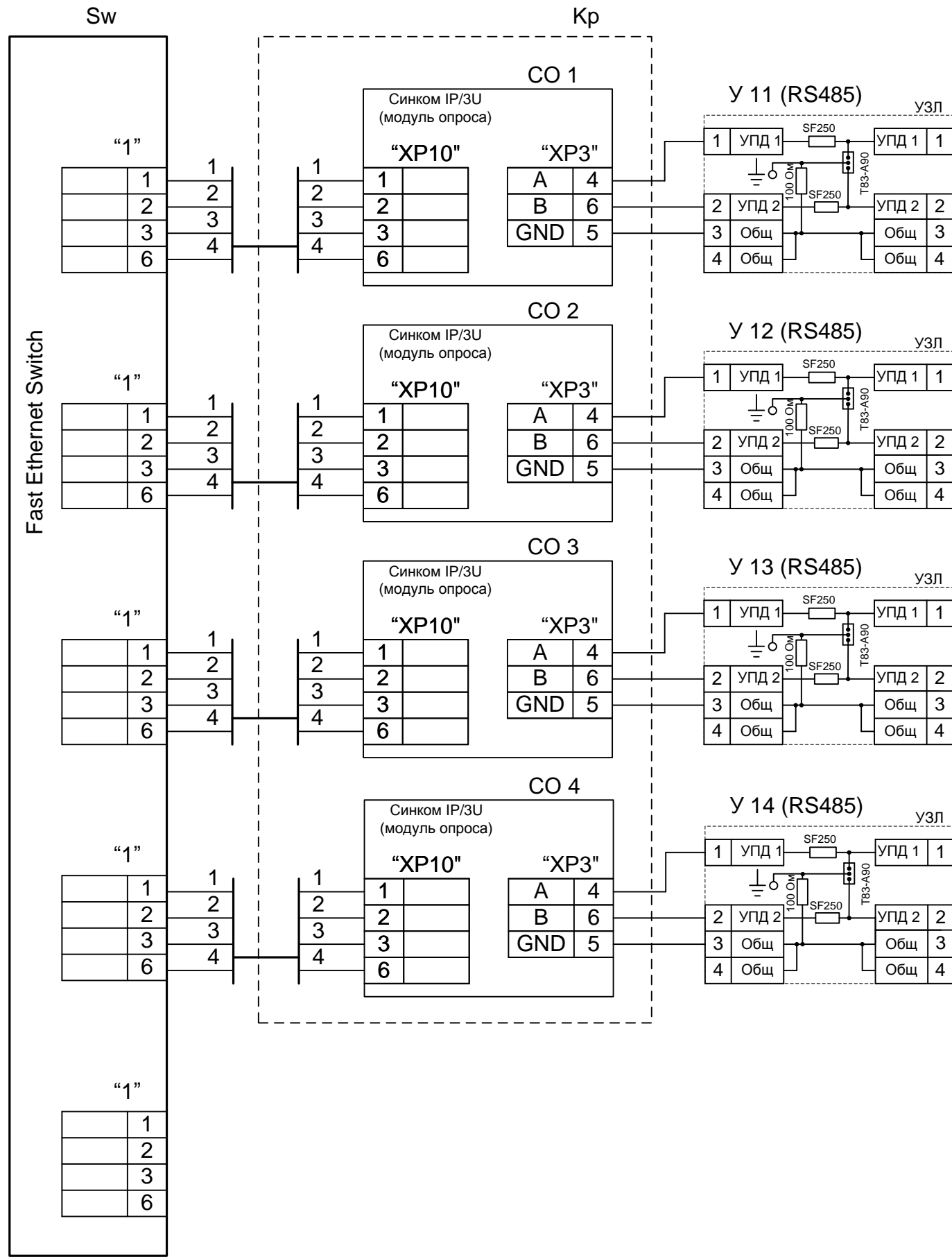
НП206-96.0.32Б ЭЗ



Инв. № подл.	Подпись и дата	Взам. инв. №

Изм.	Кол.л	Лист	№ док	Подп.	Дата

Име. № подл. Подпись и дата. Взам. инв. №



Клемник	Контакт	№ п/п	СИГНАЛ	Кабель / провод	Куда поступает
Кл. ряд 1 (ТС 1...8)	1+	1	Общ.		
	1-				
	2+	2	Общ.		
	2-				
	3+	3	Общ.		
	3-				
	4+	4	Общ.		
	4-				
	5+	5	Общ.		
	5-				
	6+	6	Общ.		
	6-				
	7+	7	Общ.		
	7-				
	8+	8	Общ.		
	8-				
Кл. ряд 2 (ТС 9...16)	1+	9	Общ.		
	1-				
	2+	10	Общ.		
	2-				
	3+	11	Общ.		
	3-				
	4+	12	Общ.		
	4-				
	5+	13	Общ.		
	5-				
	6+	14	Общ.		
	6-				
	7+	15	Общ.		
	7-				
	8+	16	Общ.		
	8-				

Име. № подл.	Подпись и дата	Взам. инв. №

						НП206-96.0.32Б.ТС Э5		
						UPS1500D/СБ/Т/2Е/7Кр1/1Амп/4RSz/DXPS/HUB24		
Изм.	Кол.	Лист	№ док.	Подпись	Дата			
Разработал		Кормильцев						
Проверил		Дмитриев						
Н. Контроль								
Утвердил		Дмитриев						
Таблица подключения ТС						Стадия	Лист	Листов
						РП	1	6
						ООО <НТК ИНТЕРФЕЙС> г. Екатеринбурге ноябрь 2010 г.		

Клемник	Контакт	№ п/п	СИГНАЛ	Кабель / провод	Куда поступает
Кл. ряд 3 (ТС 17...24)	1+	17	Общ.		
	1-				
	2+	18	Общ.		
	2-				
	3+	19	Общ.		
	3-				
	4+	20	Общ.		
	4-				
	5+	21	Общ.		
	5-				
	6+	22	Общ.		
	6-				
	7+	23	Общ.		
	7-				
8+	24	Общ.			
8-					
Кл. ряд 4 (ТС 25...32)	1+	25	Общ.		
	1-				
	2+	26	Общ.		
	2-				
	3+	27	Общ.		
	3-				
	4+	28	Общ.		
	4-				
	5+	29	Общ.		
	5-				
	6+	30	Общ.		
	6-				
	7+	31	Общ.		
	7-				
8+	32	Общ.			
8-					

Име. № подл.	Подпись и дата	Взам. инв. №

Клемник	Контакт	№ п/п	СИГНАЛ	Кабель / провод	Куда поступает
Кл. ряд 5 (ТС 33...40)	1+	33	Общ.		
	1-				
	2+	34	Общ.		
	2-				
	3+	35	Общ.		
	3-				
	4+	36	Общ.		
	4-				
	5+	37	Общ.		
	5-				
	6+	38	Общ.		
	6-				
	7+	39	Общ.		
	7-				
8+	40	Общ.			
8-					
Кл. ряд 6 (ТС 41...48)	1+	41	Общ.		
	1-				
	2+	42	Общ.		
	2-				
	3+	43	Общ.		
	3-				
	4+	44	Общ.		
	4-				
	5+	45	Общ.		
	5-				
	6+	46	Общ.		
	6-				
	7+	47	Общ.		
	7-				
8+	48	Общ.			
8-					

Име. № подл.	Подпись и дата	Взам. инв. №

Клемник	Контакт	№ п/п	СИГНАЛ	Кабель / провод	Куда поступает
Кл. ряд 7 (ТС 49...56)	1+	49	Общ.		
	1-				
	2+	50	Общ.		
	2-				
	3+	51	Общ.		
	3-				
	4+	52	Общ.		
	4-				
	5+	53	Общ.		
	5-				
	6+	54	Общ.		
	6-				
	7+	55	Общ.		
	7-				
8+	56	Общ.			
8-					
Кл. ряд 8 (ТС 57...64)	1+	57	Общ.		
	1-				
	2+	58	Общ.		
	2-				
	3+	59	Общ.		
	3-				
	4+	60	Общ.		
	4-				
	5+	61	Общ.		
	5-				
	6+	62	Общ.		
	6-				
	7+	63	Общ.		
	7-				
8+	64	Общ.			
8-					

Ине. № подл.	Подпись и дата	Взам. ине. №

Клемник	Контакт	№ п/п	СИГНАЛ	Кабель / провод	Куда поступает
Кл. ряд 9 (ТС 65...72)	1+	65	Общ.		
	1-				
	2+	66	Общ.		
	2-				
	3+	67	Общ.		
	3-				
	4+	68	Общ.		
	4-				
	5+	69	Общ.		
	5-				
	6+	70	Общ.		
	6-				
	7+	71	Общ.		
	7-				
8+	72	Общ.			
8-					
Кл. ряд 10 (ТС 73...80)	1+	73	Общ.		
	1-				
	2+	74	Общ.		
	2-				
	3+	75	Общ.		
	3-				
	4+	76	Общ.		
	4-				
	5+	77	Общ.		
	5-				
	6+	78	Общ.		
	6-				
	7+	79	Общ.		
	7-				
8+	80	Общ.			
8-					

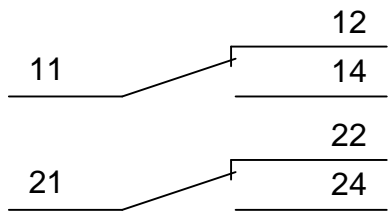
Ине. № подл.	Подпись и дата	Взам. инв. №

Клемник	Контакт	№ п/п	СИГНАЛ	Кабель / провод	Куда поступает
Кл. ряд 11 (ТС 81...88)	1+	81	Общ.		
	1-				
	2+	82	Общ.		
	2-				
	3+	83	Общ.		
	3-				
	4+	84	Общ.		
	4-				
	5+	85	Общ.		
	5-				
	6+	86	Общ.		
	6-				
	7+	87	Общ.		
	7-				
8+	88	Общ.			
8-					
Кл. ряд 12 (ТС 89...96)	1+	89	Общ.		
	1-				
	2+	90	Общ.		
	2-				
	3+	91	Общ.		
	3-				
	4+	92	Общ.		
	4-				
	5+	93	Общ.		
	5-				
	6+	94	Общ.		
	6-				
	7+	95	Общ.		
	7-				
8+	96	Общ.			
8-					

Ине. № подл.	Подпись и дата	Взам. инв. №

БР 1	1 Вкл			17 Вкл
	1 Откл			17 Откл
	2 Вкл			18 Вкл
	2 Откл			18 Откл
БР 2	3 Вкл			19 Вкл
	3 Откл			19 Откл
	4 Вкл			20 Вкл
	4 Откл			20 Откл
БР 3	5 Вкл			21 Вкл
	5 Откл			21 Откл
	6 Вкл			22 Вкл
	6 Откл			22 Откл
БР 4	7 Вкл			23 Вкл
	7 Откл			23 Откл
	8 Вкл			24 Вкл
	8 Откл			24 Откл
БР 5	9 Вкл			25 Вкл
	9 Откл			25 Откл
	10 Вкл			26 Вкл
	10 Откл			26 Откл
БР 6	11 Вкл			27 Вкл
	11 Откл			27 Откл
	12 Вкл			28 Вкл
	12 Откл			28 Откл
БР 7	13 Вкл			29 Вкл
	13 Откл			29 Откл
	14 Вкл			30 Вкл
	14 Откл			30 Откл
БР 8	15 Вкл			31 Вкл
	15 Откл			31 Откл
	16 Вкл			32 Вкл
	16 Откл			32 Откл

Выходные контакты реле Finder



НП206-96.0.32Б.ТУ Э5

UPS1500D/СБ/Т/2Е/7Кр1/1Амп/4RSz/DXPS/HUB24

Таблица подключения
ТУ

Стадия	Лист	Листов
РП	1	9
ООО <НТК ИНТЕРФЕЙС> г. Екатеринбург ноябрь 2010 г.		

Ине. № подл.	Подпись и дата						Изм.	Кол.	Лист	№ док.	Подпись	Дата
	Взам. инв. №											
Разработал	Карелин											
Проверил	Дмитриев											
Н. Контроль												
Утвердил	Дмитриев											

		Коман да	Конт.	СИГНАЛ	Кабель / провод	Куда поступает	
Блок реле ТУ БР1	Объект 1 ВКЛ	11					
		12					
		14					
		21					
		22					
		24					
	Объект 1 ОТКЛ	11					
		12					
		14					
		21					
		22					
		24					
	Объект 2 ВКЛ	11					
		12					
		14					
		21					
		22					
		24					
	Объект 2 ОТКЛ	11					
		12					
		14					
		21					
		22					
		24					
	Объект 3 ВКЛ	11					
		12					
		14					
		21					
22							
24							
Объект 3 ОТКЛ	11						
	12						
	14						
	21						
	22						
	24						
Объект 4 ВКЛ	11						
	12						
	14						
	21						
	22						
	24						
Объект 4 ОТКЛ	11						
	12						
	14						
	21						
	22						
	24						

Инв. № подл.	Подпись и дата	Взам. инв. №

Изм.	Кол. л.	Лист	Недок	Подп.	Дата

НП206-96.0.32Б.ТУ Э5

		Коман да	Конт.	СИГНАЛ	Кабель / провод	Куда поступает	
Блок реле ТУ БР2	Объект 5 ВКЛ	11					
		12					
		14					
		21					
		22					
		24					
	Объект 5 ОТКЛ	11					
		12					
		14					
		21					
		22					
		24					
	Объект 6 ВКЛ	11					
		12					
		14					
		21					
		22					
		24					
	Объект 6 ОТКЛ	11					
		12					
		14					
		21					
		22					
		24					
	Объект 7 ВКЛ	11					
		12					
		14					
		21					
		22					
		24					
	Объект 7 ОТКЛ	11					
		12					
		14					
		21					
		22					
		24					
	Объект 8 ВКЛ	11					
		12					
		14					
		21					
		22					
		24					
	Объект 8 ОТКЛ	11					
		12					
		14					
		21					
		22					
		24					

Ине. № подл.	Подпись и дата	Взам. инв. №

Изм.	Кол. л.	Лист	Недок	Подп.	Дата

НП206-96.0.32Б.ТУ Э5

		Коман да	Конт.	СИГНАЛ	Кабель / провод	Куда поступает	
Блок реле ТУ БРЗ	Объект 9 ВКЛ	11					
		12					
		14					
		21					
		22					
		24					
	Объект 9 ОТКЛ	11					
		12					
		14					
		21					
		22					
		24					
	Объект 10 ВКЛ	11					
		12					
		14					
		21					
		22					
		24					
	Объект 10 ОТКЛ	11					
		12					
		14					
		21					
		22					
		24					
	Объект 11 ВКЛ	11					
		12					
		14					
		21					
		22					
		24					
	Объект 11 ОТКЛ	11					
		12					
		14					
		21					
		22					
		24					
	Объект 12 ВКЛ	11					
		12					
		14					
		21					
		22					
		24					
	Объект 12 ОТКЛ	11					
		12					
		14					
		21					
		22					
		24					

Инв. № подл.	Подпись и дата	Взам. инв. №

Изм.	Кол. л.	Лист	Недок	Подп.	Дата

НП206-96.0.32Б.ТУ Э5

		Коман да	Конт.	СИГНАЛ	Кабель / провод	Куда поступает					
Блок реле ТУ БР4							Объект 13 ВКЛ	11			
								12			
								14			
								21			
								22			
								24			
							Объект 13 ОТКЛ	11			
								12			
								14			
								21			
								22			
								24			
							Объект 14 ВКЛ	11			
								12			
								14			
								21			
								22			
								24			
							Объект 14 ОТКЛ	11			
								12			
								14			
								21			
								22			
								24			
							Объект 15 ВКЛ	11			
								12			
								14			
								21			
								22			
								24			
							Объект 15 ОТКЛ	11			
								12			
								14			
								21			
								22			
								24			
							Объект 16 ВКЛ	11			
								12			
								14			
								21			
								22			
								24			
							Объект 16 ОТКЛ	11			
								12			
								14			
								21			
								22			
								24			

Инв. № подл.	Подпись и дата	Взам. инв. №

Изм.	Кол. л.	Лист	Недок	Подп.	Дата

НП206-96.0.32Б.ТУ Э5

		Коман да	Конт.	СИГНАЛ	Кабель / провод	Куда поступает	
Блок реле ТУ БР5	Объект 17 ВКЛ	11					
		12					
		14					
		21					
		22					
		24					
	Объект 17 ОТКЛ	11					
		12					
		14					
		21					
		22					
		24					
	Объект 18 ВКЛ	11					
		12					
		14					
		21					
		22					
		24					
	Объект 18 ОТКЛ	11					
		12					
		14					
		21					
		22					
		24					
	Объект 19 ВКЛ	11					
		12					
		14					
		21					
		22					
		24					
	Объект 19 ОТКЛ	11					
		12					
		14					
		21					
		22					
		24					
	Объект 20 ВКЛ	11					
		12					
		14					
		21					
		22					
		24					
	Объект 20 ОТКЛ	11					
		12					
		14					
		21					
		22					
		24					

Ине. № подл.	Подпись и дата	Взам. инв. №

Изм.	Кол. л.	Лист	Недок	Подп.	Дата

НП206-96.0.32Б.ТУ Э5

		Коман да	Конт.	СИГНАЛ	Кабель / провод	Куда поступает	
Блок реле ТУ БР6	Объект 21 ВКЛ	11					
		12					
		14					
		21					
		22					
		24					
	Объект 21 ОТКЛ	11					
		12					
		14					
		21					
		22					
		24					
	Объект 22 ВКЛ	11					
		12					
		14					
		21					
		22					
		24					
	Объект 22 ОТКЛ	11					
		12					
		14					
		21					
		22					
		24					
	Объект 23 ВКЛ	11					
		12					
		14					
		21					
		22					
		24					
	Объект 23 ОТКЛ	11					
		12					
		14					
		21					
		22					
		24					
	Объект 24 ВКЛ	11					
		12					
		14					
		21					
		22					
		24					
	Объект 24 ОТКЛ	11					
		12					
		14					
		21					
		22					
		24					

Ине. № подл.	Подпись и дата	Взам. инв. №

Изм.	Кол. л.	Лист	Недок	Подп.	Дата

НП206-96.0.32Б.ТУ Э5

		Коман да	Конт.	СИГНАЛ	Кабель / провод	Куда поступает					
Блок реле ТУ БР7							Объект 25 ВКЛ	11			
								12			
								14			
								21			
								22			
								24			
							Объект 25 ОТКЛ	11			
								12			
								14			
								21			
								22			
								24			
							Объект 26 ВКЛ	11			
								12			
								14			
								21			
								22			
								24			
							Объект 26 ОТКЛ	11			
								12			
								14			
								21			
								22			
								24			
							Объект 27 ВКЛ	11			
								12			
								14			
								21			
								22			
								24			
							Объект 27 ОТКЛ	11			
								12			
								14			
								21			
								22			
								24			
							Объект 28 ВКЛ	11			
								12			
								14			
								21			
								22			
								24			
							Объект 28 ОТКЛ	11			
								12			
								14			
								21			
								22			
								24			

Ине. № подл.	Подпись и дата	Взам. инв. №

Изм.	Кол. л.	Лист	Недок	Подп.	Дата

НП206-96.0.32Б.ТУ Э5

		Коман да	Конт.	СИГНАЛ	Кабель / провод	Куда поступает	
Блок реле ТУ БР8	Объект 29 ВКЛ	11					
		12					
		14					
		21					
		22					
		24					
	Объект 29 ОТКЛ	11					
		12					
		14					
		21					
		22					
		24					
	Объект 30 ВКЛ	11					
		12					
		14					
		21					
		22					
		24					
	Объект 30 ОТКЛ	11					
		12					
		14					
		21					
		22					
		24					
	Объект 31 ВКЛ	11					
		12					
		14					
		21					
		22					
		24					
	Объект 31 ОТКЛ	11					
		12					
		14					
		21					
		22					
		24					
	Объект 32 ВКЛ	11					
		12					
		14					
		21					
		22					
		24					
	Объект 32 ОТКЛ	11					
		12					
		14					
		21					
		22					
		24					

Ине. № подл.	Подпись и дата	Взам. инв. №

Изм.	Кол. л.	Лист	Недок	Подп.	Дата

НП206-96.0.32Б.ТУ Э5